

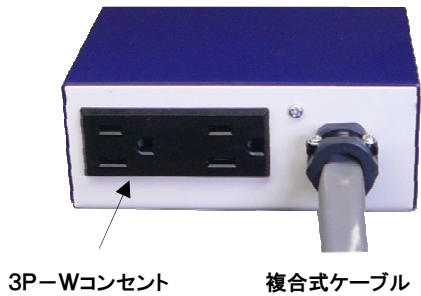
IBU-SYSTEM

「I-BOX」部品配置図

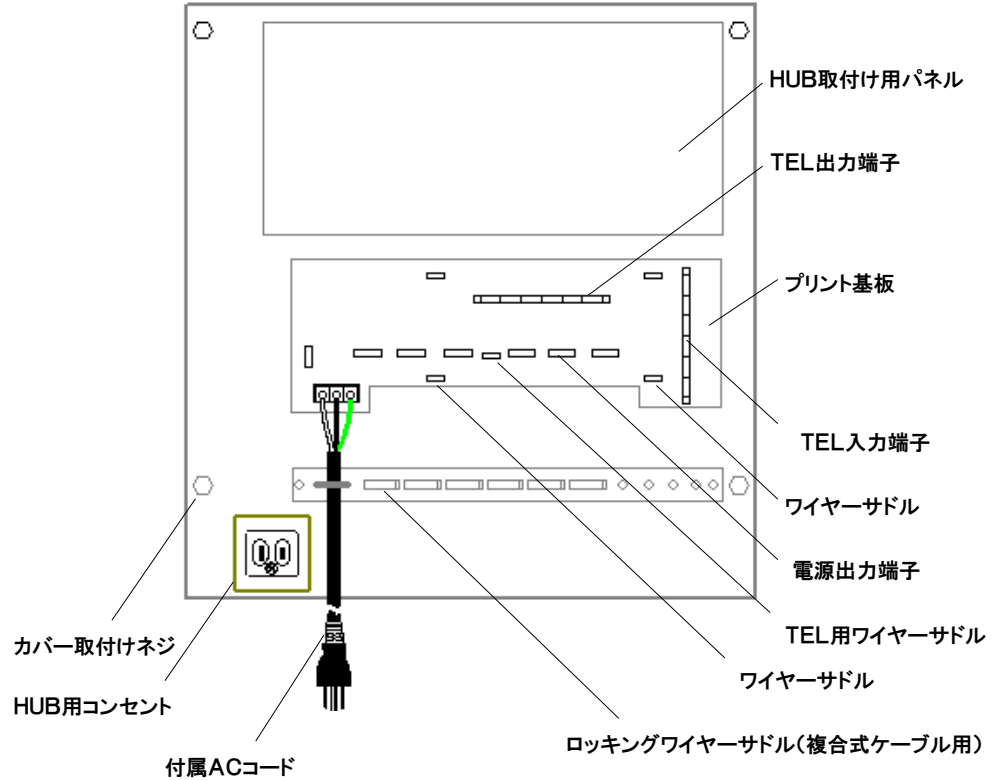
正面配置図



背面配置図



「I-UNIT」部品配置図



安全上、及び工事上の注意事項

人身への負傷・感電・火災・装置の破損等を防止するため、以下の注意事項をよく読み、内容をよく理解し使用してください。

- ⚠ 警告 ● 「I-UNIT」を改造・分解しないで下さい。故障・火災・感電の原因になります。
- ⚠ 警告 ● 「IBU-SYSTEM」は屋内用です。直射日光のあたる場所・水のかかるところや湿度の多い場所・温度が著しく高温・低温になる場所には設置しないで下さい。火災や故障の原因になります。
- ⚠ 注意 ● 「I-UNIT」の電源コードは必ずアース付きで15A使用可能な3Pコンセントに接続して下さい。
- ⚠ 警告 ● 「I-UNIT」の電源コードにはAC100V以外の電圧を接続使用しないで下さい。火災・感電・故障の原因になります。
- ⚠ 警告 ● 「I-UNIT」の電源用端子には、「I-BOX」の複合式ケーブル以外は接続しないで下さい。火災・感電・故障の原因になります。
- ⚠ 警告 ● 「I-BOX」の使用可能な電流は最大7Aです。使用電流の大きい機器は絶対に接続しないで下さい。火災・感電・故障の原因になります。

設置条件

使用周囲温度	0~40℃
使用周囲湿度	25%~85%(結露なきこと)
電源電圧	AC100V±10% 50/60Hz
設置	D接地(旧第三種接地)

工事・取り扱い説明書



識別色 LANジャック



I-UNIT 側

LAN用プラグ

電話用プラグ

電源用プラグ

底面 マグネット又は吸着シール

識別色 1.5m=青 2.5m=黄 3.5m=緑 4.5m=赤 5.5m以上(特注品)=黒

デスクへの固定方法

吸着シール式(デスク上への固定タイプ)

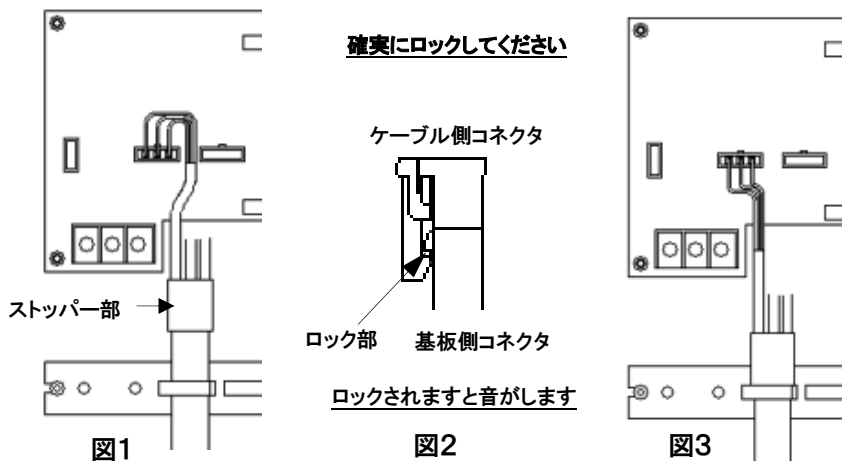
吸着シールの保護シールを剥がしデスクに固定してください。

マグネット式(デスク側面等への固定タイプ) そのまま自由な位置に固定してください。

「I-UNIT」 接続説明

※ I-UNITには裏面にマグネットが配置してあります。デスク/キャビネット等に固定してください。

- ①複合式ケーブルをロッキングワイヤーサドルに收容します。(図1参照)
- ②電源コネクタを接続します。(図2参照)
- ③ストッパー部をロッキングワイヤーサドルの位置に下げます(図3参照)。
- ④電話用ケーブルをケーブルサドルに收容しコネクタに接続します。(図4参照)
- ⑤HUBを取付けLAN用ケーブルをケーブルサドルに收容し接続します。(図4参照)



確実にロックしてください

ケーブル側コネクタ

ロック部

ロックされずと音がします

1. 複合式ケーブルには長さ毎に異なる色で識別表示がしてあります。
2. HUB用パネルにはマグネット式8ポートのハブが取り付けられます。
3. HUB用コンセントにはハブ用として2コ採用してあります。

⚠ 4. 電源コンセントは必ず単独回路のアース付き3Pコンセントに差し込んでください。

⚠ 5. コネクタの抜き差しは必ずコネクタ部をもって丁寧に行ってください。

「I-UNIT」 コネクタ接続図

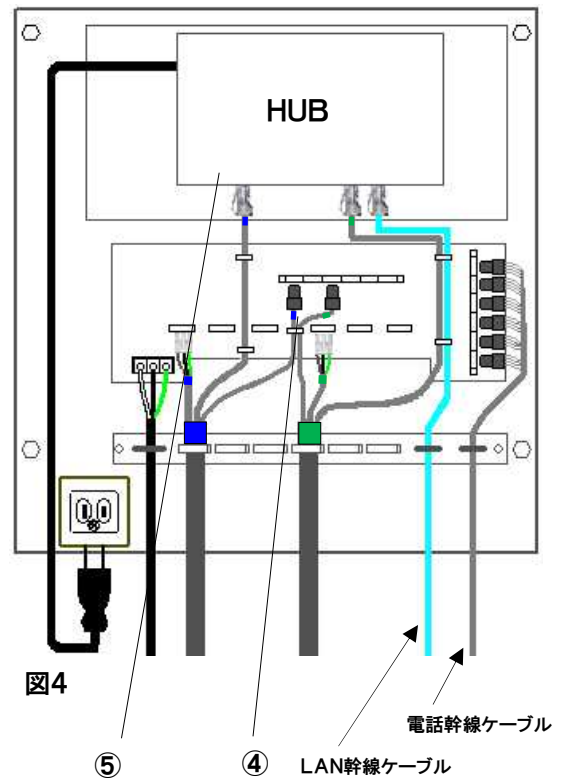


図4

④

LAN幹線ケーブル

電話幹線ケーブル

⑤