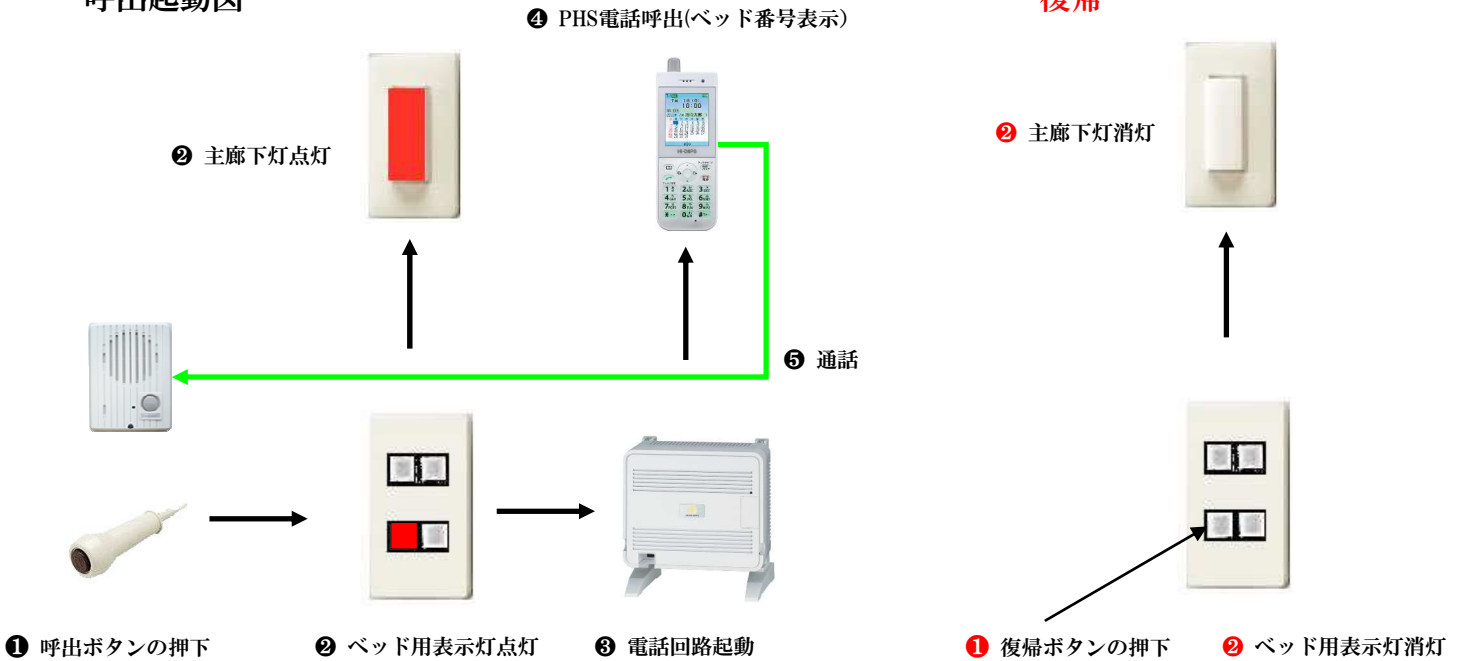


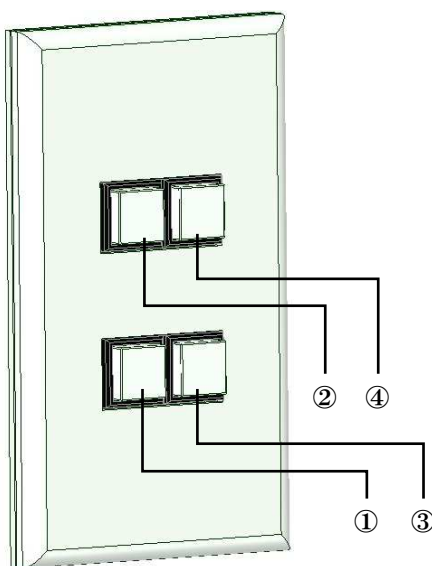
# 多床用廊下灯 CCII-AD2-F※ 説明書

## CCII-AD2-F※ 取扱説明書

### 呼出起動図

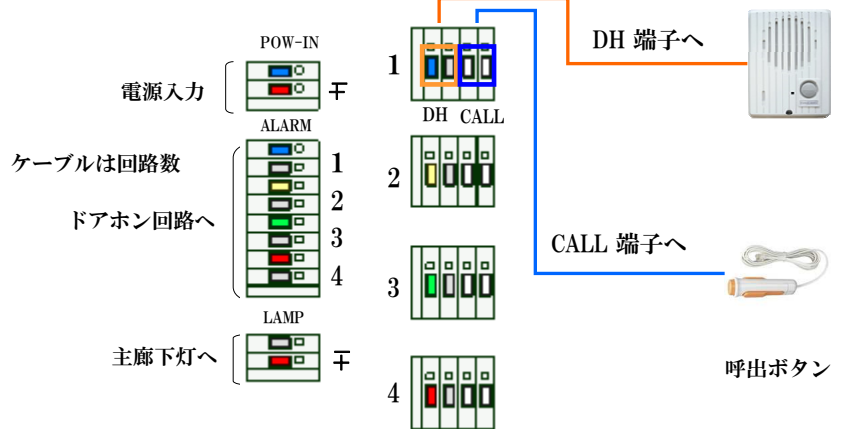


## CCII-AD2-F※ 工事説明書



### ケーブルの端子への接続方法

端子はすべてスクリーレス



ベッドの位置とランプの位置が違う場合には接続する端子を変更してください。

※ ケーブル接続は、該当する端子と端子名に必ず合わせてください。間違えると故障の原因になる場合があります。

※ 電話設備と接続する場合は、電話装置の説明書をよく読んで接続してください。